



Ominaisuudet



- Energiaa säästävä lämpöpumpuilmaverho: Jopa 70% säästö kustannuksiin ja CO2 päästöihin (lämmitystilassa).
- Itsekantava kotelorakenne galvanoidusta teräslevystä, valmis asennettavaksi valeskaattoon.
- Huoltovapaa alumiiniprofiileista valmistettu imusäleikkö ja puhallusuutin yhdistettynä valkoiseen runkoon värillä RAL 9016. Muita värejä saatavilla pyynnöstä. Sisältää sisäisen esisuodattimen.
- Anodisoidut alumiiniset poistosivекkeet, siiven muotoiset, säädettävissä molempiin suuntiin.
- Ulkoisen roottorimoottorin ohjaamat kaksoisimuputket keskipakoispuhalluksella ja alhainen melutaso. 5-vaiheinen valitsin. EC mallien puhaltimissa on hyvä hyötysuhde ja erittäin pieni kulutus.
- Sisältää vain suoran lisälämmityskäämin ja asennetut lämpötila-anturit.
- Only heating mode: Advanced Plug&Play control. Includes: Advanced PRO control with LCD display and integrated thermostat, door contact, 7m RJ11 cable and remote control.
- Cooling and Heating mode: Advanced Plug&Play control. Includes: Advanced PRO control with LCD display and integrated thermostat, door contact, 7m RJ11 cable and remote control.
- DX 1:1:
Valmis kytkettäväksi MIDEA Inverter ulkoilmalämpöpumppuun (R410A), jossa on paisuntaventtiili. Vaatii ilmaverhoa varten sopivan adapterin MIDEA DX Interface KIT sekä ohjelmoitavaan ohjaukseen.
- DX VRF:
Ready to connect to MIDEA VRF outdoor heat pump unit (R410A), not included, the customer should purchase it.
Requires DX Interface KIT with expansion valve adapted for air curtain, please consult.

Tiedot

50Hz

| Lämpöpumppu - VRF | | |
|--------------------|-----------------------------|--------------------------------|
| Malli | Nimellinen ilmavirta (m³/h) | Suosittelun asennuskorkeus (m) |
| RECM 1500 VRF12-MD | 2460 | 2,5-3,8 |
| RECM 2000 VRF16-MD | 3280 | 2,5-3,8 |
| RECM 2500 VRF21-MD | 3280 | 2,5-3,8 |
| RECG 1000 VRF10-MD | 2190 | 3-4,2 |
| RECG 1500 VRF13-MD | 2820 | 3-4,2 |
| RECG 1500 VRF15-MD | 2820 | 3-4,2 |
| RECG 2000 VRF24-MD | 4380 | 3-4,2 |
| RECG 2500 VRF25-MD | 5110 | 3-4,2 |
| RECG 2500 VRF29-MD | 5110 | 3-4,2 |

60Hz

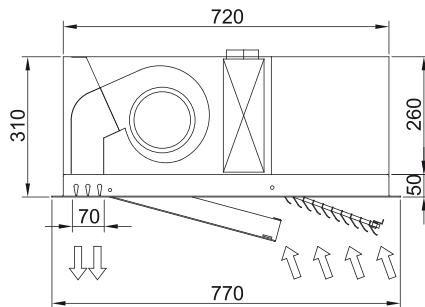
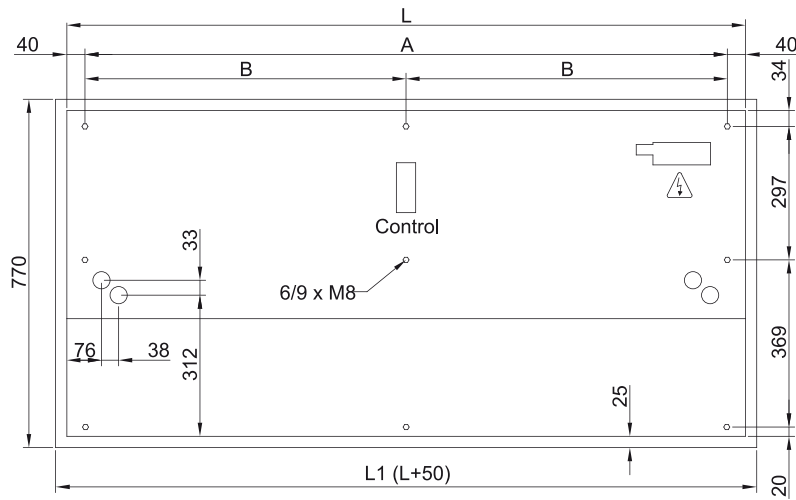
| Lämpöpumppu - VRF | | |
|--------------------|-----------------------------|--------------------------------|
| Malli | Nimellinen ilmavirta (m³/h) | Suosittelun asennuskorkeus (m) |
| RECM 1500 VRF12-MD | 2460 | 2,5-3,8 |
| RECM 2000 VRF16-MD | 3280 | 2,5-3,8 |
| RECM 2500 VRF21-MD | 3280 | 2,5-3,8 |
| RECG 1000 VRF10-MD | 2190 | 3-4,2 |
| RECG 1500 VRF13-MD | 2820 | 3-4,2 |
| RECG 1500 VRF15-MD | 2820 | 3-4,2 |



Lämpöpumppu - VRF

| Malli | Nimellinen ilmavirta (m ³ /h) | Suosittelu asennuskorkeus (m) |
|--------------------|--|-------------------------------|
| RECG 2000 VRF24-MD | 4380 | 3-4,2 |
| RECG 2500 VRF25-MD | 5110 | 3-4,2 |
| RECG 2500 VRF29-MD | 5110 | 3-4,2 |

Mitat



| | L | L1 | A | B |
|-----------------------|------|------|------|------|
| Recessed Windbox 1000 | 1000 | 1050 | 920 | - |
| Recessed Windbox 1500 | 1500 | 1550 | 1420 | 710 |
| Recessed Windbox 2000 | 2000 | 1550 | 1920 | 960 |
| Recessed Windbox 2500 | 2500 | 2550 | 2420 | 1210 |